

ГОСТ 23779-95

Группа Л65

МЕЖГОСУДАРСТВЕННЫЙ СТАНДАРТ

БУМАГА АСБЕСТОВАЯ

ТЕХНИЧЕСКИЕ УСЛОВИЯ

ASBESTOS PAPER. SPECIFICATIONS

ОКС 59.060.30*
ОКП 25 7610

* В указателе "Национальные стандарты" 2006 год
ОКС 85.060. - Примечание изготовителя базы данных.

Дата введения 1996-07-01

ПРЕДИСЛОВИЕ

1 РАЗРАБОТАН Техническим комитетом России ТК 73 "Асбестовые и безасбестовые фрикционные, уплотнительные теплоизоляционные материалы и изделия"

ВНЕСЕН Техническим секретариатом Межгосударственного Совета по стандартизации, метрологии и сертификации

2 ПРИНЯТ Межгосударственным Советом по стандартизации, метрологии и сертификации (протокол N 7-95 от 26 апреля 1995 г.)

За принятие голосовали:

Наименование государства	Наименование национального органа стандартизации
Республика Беларусь	Белстандарт
Республика Казахстан	Госстандарт Республики Казахстан
Российская Федерация	Госстандарт России
Украина	Госстандарт Украины

3 Постановлением Комитета Российской Федерации по стандартизации, метрологии и сертификации от 20.07.95 N 397 межгосударственный стандарт [ГОСТ 23779-95](#) введен в действие непосредственно в качестве государственного стандарта Российской Федерации с 1 июля 1996 г.

4 ВЗАМЕН [ГОСТ 23779-79](#)

1 ОБЛАСТЬ ПРИМЕНЕНИЯ

Настоящий стандарт распространяется на асбестовую бумагу, применяемую в тепло-, гидро-, электроизоляции и для набивки валов суперкаландров.

Обязательные требования к качеству продукции изложены в 3.2, 4.2.4 (показатели 2, 4, 6-8).

2 НОРМАТИВНЫЕ ССЫЛКИ

В настоящем стандарте использованы ссылки на следующие стандарты:

[ГОСТ 12.1.005-88](#) ССБТ. Общие санитарно-гигиенические требования к воздуху рабочей зоны

[ГОСТ 12.4.028-76](#) ССБТ. Респираторы ШБ-1 "Лепесток". Технические условия

[ГОСТ 12.4.068-79](#) ССБТ. Средства индивидуальной защиты дерматологические. Классификация и общие требования

[ГОСТ 427-75](#) Линейки измерительные металлические. Технические условия

[ГОСТ 503-81](#) Лента холоднокатаная из низкоуглеродистой стали. Технические условия

[ГОСТ 2228-81](#) Бумага мешочная. Технические условия

[ГОСТ 3560-73](#) Лента стальная упаковочная. Технические условия

[ГОСТ 6433.3-71](#) Материалы электроизоляционные твердые. Методы определения электрической прочности при переменном (частоты 50 Гц) и постоянном напряжении

[ГОСТ 6507-90](#) Микрометры. Технические условия

[ГОСТ 7502-89*](#) Рулетки измерительные металлические. Технические условия

* Здесь и далее. Действует ГОСТ 7502-98. - Примечание изготовителя базы данных.

[ГОСТ 8273-75](#) Бумага оберточная. Технические условия

[ГОСТ 9078-84](#) Поддоны плоские. Общие технические условия

[ГОСТ 9147-80](#) Посуда и оборудование лабораторные фарфоровые. Технические условия

[ГОСТ 10354-82](#) Пленка полиэтиленовая. Технические условия

[ГОСТ 14192-77*](#) Маркировка грузов

* Здесь и далее. Действует [ГОСТ 14192-96](#). - Примечание изготовителя базы данных.

[ГОСТ 15150-69](#) Машины, приборы и другие технические изделия. Исполнения для различных климатических районов. Категории, условия эксплуатации, хранения и транспортирования в части воздействия климатических факторов внешней среды

[ГОСТ 15846-79*](#) Продукция, отправляемая в районы Крайнего Севера и труднодоступные районы. Упаковка, маркировка, транспортирование и хранение

* Здесь и далее. Действует [ГОСТ 15846-2002](#). - Примечание изготовителя базы данных.

[ГОСТ 17308-88](#) Шпагаты. Технические условия

[ГОСТ 17711-80](#)* Сплавы медно-цинковые (латуни) литейные. Марки

* Здесь и далее. Действует [ГОСТ 17711-93](#). - Примечание изготовителя базы данных.

[ГОСТ 18051-83](#) Тара деревянная для теплоизоляционных материалов и изделий. Технические условия

[ГОСТ 29251-91](#) Посуда лабораторная стеклянная. Бюретки. Часть I. Общие требования

[ГОСТ 21241-89](#) Пинцеты медицинские. Общие технические требования и методы испытаний

[ГОСТ 22030-91](#) Изделия асбестовые технические. Методы определения влаги, потери вещества при прокаливании и содержания асбеста

[ГОСТ 24104-88](#)* Весы лабораторные общего назначения и образцовые. Общие технические условия

* Здесь и далее. Действует [ГОСТ 24104-2001](#). - Примечание изготовителя базы данных.

[ГОСТ 25336-82](#) Посуда и оборудование лабораторные стеклянные. Типы, основные параметры и размеры

[ГОСТ 28498-90](#) Термометры жидкостные стеклянные. Общие технические требования. Методы испытаний

3 ОСНОВНЫЕ ПАРАМЕТРЫ И РАЗМЕРЫ

3.1 В зависимости от назначения изготавливают асбестовую бумагу марок, указанных в таблице 1.

Таблица 1

Марка	Наименование бумага	Область применения
БТ	Бумага теплоизоляционная	Для теплоизоляции горячих поверхностей с температурой до 500°С
БГ-М; БГ-К	Бумага гидроизоляционная	Для изготовления гидроизола, применяемого в подземных и других сооружениях, а также для кровель
БЭ	Бумага электроизоляционная	Для нагревостойкой электроизоляции в электрических машинах и аппаратах
БК	Бумага каландровая	Для набивки валов суперкаландров, применяемых в производстве конденсаторной бумаги

3.2 Асбестовую бумагу всех марок выпускают в рулонах с размерами, указанными в таблице 2.

Таблица 2

В миллиметрах

Марка	Код ОКП	Ширина		Толщина	
		Номин.	Пред. откл.	Номин.	Пред. откл.
БТ	25 7611 0112	950	±10	0,65	±0,07
	25 7611 0113			1,00	±0,10
БГ-М	25 7612 0312	950	±5	0,65	±0,07
БГ-К	25 7612 0412				
БЭ	25 7614 0707	950	0	0,20	±0,03
	25 7614 0708		-5	0,30	±0,04
	25 7614 0709			0,40	±0,05
	25 7614 0711			0,50	±0,05
	25 7614 0722			0,80	±0,07
	25 7614 0713			1,00	±0,08
БК	25 7613 0604	720	±5	0,25	±0,04
	25 7613 0614	1080			

Диаметр рулона должен быть не более 450 мм.

3.3 Бумагу марки БТ выпускают также в виде листов с размерами, указанными в таблице 3.

Таблица 3

В миллиметрах

Марка	Код ОКП	Длина		Ширина		Толщина	
		Номин.	Пред. откл.	Номин.	Пред. откл.	Номин.	Пред. откл.
БТ	25 7611 0218	1000	±10	950	±10	1,5	±0,15

Пример условного обозначения асбестовой теплоизоляционной бумаги толщиной 0,65 мм, шириной 950 мм:

Бумага асбестовая БТ 0,65×950 [ГОСТ 23779-95](#)

4 ТЕХНИЧЕСКИЕ ТРЕБОВАНИЯ

4.1 Асбестовая бумага должна изготавливаться в соответствии с требованиями настоящего стандарта по технологическим регламентам, утвержденным в установленном порядке.

4.2 Характеристики

4.2.1 Поверхность бумаги должна быть машинной гладкости: складки, морщины, лепестки, углубления, вздутия, неравномерный просвет не допускаются. В бумаге не должно быть посторонних включений, кроме сопутствующих асбесту в соответствии с требованиями нормативной документации.

4.2.2 Бумага в рулоне должна быть намотана ровно и плотно, без разрывов кромки. Не допускается более двух обрывов полотна в рулоне и более трех мест вырывов, при этом места обрывов и вырывов должны быть отмечены с торца бумажными вкладышами.

4.2.3 Бумага марки БК должна быть однородна по цвету. Разнооттеночность бумаги в одной партии не допускается.

4.2.4 По физико-механическим показателям бумага должна соответствовать значениям, указанным в таблице 4.

4.3 Маркировка

4.3.1 К каждой упаковочной единице прикрепляют ярлык с указанием:

товарного знака и (или) наименования предприятия-изготовителя;

наименования и марки бумаги;

номера партии;

толщины бумаги;

массы рулона или кипы;

номера рулона;

даты выпуска (месяц, год);

обозначения настоящего стандарта;

штампа технического контроля;

надписей: "Не бросать" и "На торцы не ставить";

манипуляционного знака "Боится сырости".

4.3.2 Транспортная маркировка и размеры манипуляционного знака "Боится сырости" по [ГОСТ 14192](#).

4.4 Упаковка

4.4.1 Бумагу наматывают в рулоны массой не более 80 кг.

Рулоны наматывают на гильзы. При отсутствии гильз в торцовые отверстия рулона вставляют пробки.

Рулоны упаковывают в полиэтиленовую пленку по [ГОСТ 10354](#), скрепляя ее точечной сваркой по ширине рулона. На торцах рулона пленку закрепляют точечной сваркой или связывают шпагатом по [ГОСТ 17308](#) или другим обвязочным материалом.

Таблица 4

Наименование показателя	Значение для марки											
	БТ			БГ-М	БГ-К	БК	БЭ					
	при толщине, мм						при толщине, мм					
	0,65	1,00	1,50	0,20	0,30	0,40	0,50	0,80	1,00			
1 Масса 1 м ² , г, не более	800	1200	1800	590	650	-	210	280	450	500	1000	1200
в пределах	-	-	-	-	-	170-240	-	-	-	-	-	-
2 Разрушающее усилие при растяжении, Н, не менее:												
в продольном направлении	28	30	32	43	40	-	24	30	35	40	57	59
в поперечном направлении	12	14	16	-	-	-	8	10	15	16	24	31
среднее по двум направлениям	-	-	-	-	-	19	-	-	-	-	-	-
3 Массовая доля влаги, %, не более	3	3	3	3	3	3	3	3	3	3	3	3
4 Потеря вещества при прокаливании, %, не более	17	17	17	30	30	-	25	25	25	25	25	25
в пределах	-	-	-	-	-	30-35	-	-	-	-	-	-
5 Объем поглощенного керосина, см ³ на 100 г бумаги, не менее	-	-	-	72	65	-	-	-	-	-	-	-
6 Пробивное напряжение, кВ, не менее	-	-	-	-	-	-	1,3	1,4	1,9	2,1	2,3	2,5

7 Минимальное пробивное напряжение в отдельных точках, кВ, не менее	-	-	-	-	-	-	1,1	1,2	1,3	1,6	2,0	2,4
8 Массовая доля магнитной окиси железа (Fe_3O_4), %, не более	-	-	-	-	-	-	3,0	3,0	3,0	3,0	3,4	3,4

Допускается упаковывать рулоны не менее чем в два слоя оберточной бумаги по [ГОСТ 8273](#). Масса 1 м² оберточной бумаги должна быть не менее 80 г. Все слои оберточной бумаги должны быть загнуты на торцы рулона и закреплены.

Допускается по согласованию с потребителем считать упаковочными 2-3 верхних слоя бумаги.

4.4.2 Бумагу в листах укладывают на плоские поддоны размером 1000х1200 мм по [ГОСТ 9078](#) или щиты размером 1000х1000 мм по [ГОСТ 18051](#), обертывают полиэтиленовой пленкой по [ГОСТ 10354](#) или оберточной бумагой по [ГОСТ 8273](#), или мешочной бумагой по [ГОСТ 2228](#).

Пакет скрепляют в двух местах металлической лентой по [ГОСТ 3560](#), [ГОСТ 503](#) или полимерной лентой по нормативной документации.

5 ТРЕБОВАНИЯ БЕЗОПАСНОСТИ

5.1 При работе с асбестовой бумагой в воздух рабочей зоны возможно выделение асбестосодержащей пыли.

Асбестосодержащая пыль обладает преимущественно фиброгенным действием, при вдыхании может вызвать заболевание легких - асбестоз.

5.2 Предельно допустимая концентрация (ПДК) пыли в воздухе рабочей зоны 2 мг/м³ (максимально разовая) и 0,5 мг/м³ (среднесменная), класс опасности III (Ф, К) по дополнению к N 4 к списку ПДК вредных веществ в воздухе рабочей зоны, утвержденному 26.05.88 N 4617-88.

5.3 Контроль за содержанием пыли в воздухе рабочей зоны проводят в соответствии с требованиями [ГОСТ 12.1.005](#) и [методическими указаниями "Измерение концентрации аэрозолей преимущественно фиброгенного действия"](#), утвержденными 18.11.87 N 4436-87.

5.4 Рабочие места, связанные с выделением асбестовой пыли, должны быть оборудованы приточно-вытяжной вентиляцией.

5.5 Работающие с асбестовой бумагой должны быть обеспечены средствами индивидуальной защиты в соответствии с "Типовыми отраслевыми нормами"; для защиты органов дыхания от пыли - респираторами типа ШБ-1 "Лепесток" по [ГОСТ 12.4.028](#).

Для защиты кожи рук применяют защитные дерматологические средства марки ПН по [ГОСТ 12.4.068](#).

5.6 Асбестовая бумага пожаро-взрывобезопасна.

5.7 Захоронение отходов асбестовой бумаги (класс опасности 4) должно проводиться в котлованах с соблюдением мероприятий, гарантирующих исключение разноса асбестосодержащей пыли ветром в момент выгрузки методом смачивания или перевозки в бумажных или полиэтиленовых мешках, по санитарным правилам "[Порядок накоплений, транспортировки, обезвреживания и захоронения токсичных промышленных отходов](#)"*, утвержденным 29.12.84 N 3183-84.

* Действуют [СанПиН 2.1.7.1322-03](#). - Примечание изготовителя базы данных.

6 ПРАВИЛА ПРИЕМКИ

6.1 Бумагу принимают партиями. Партией считают бумагу одной марки и одного размера, изготовленную в течение одних суток в количестве не более 150 рулонов или не более 5000 кг листовой бумаги, сопровождаемую одним документом о качестве, содержащим:

товарный знак и (или) наименование предприятия-изготовителя;

наименование и марку бумаги;

толщину бумаги;

номер партии;

массу нетто;

дату выпуска (месяц, год);

обозначение настоящего стандарта;

штамп технического контроля;

количество мест в партии;

результаты проведенных испытаний.

6.2 Бумагу подвергают приемо-сдаточным испытаниям. Объем выборки от партии для контроля должен соответствовать указанному в таблице 5, при этом порядковые номера отбираемых для проверки рулонов должны отстоять друг от друга не менее чем на пять единиц.

Таблица 5

Наименование показателя	Объем выборки, %, для марок			
	БТ, БГ-М, БГ-К	БК	БЭ	БТ в листах
Внешний вид	100	100	100	100
Размеры	5	5	10	0,5
Физико-механические показатели	3	5	5	0,1

6.3 При несоответствии результатов проведенных испытаний установленным значениям хотя бы по одному показателю таблицы 4 по нему проводят испытания на удвоенной выборке, взятой от той же партии.

При несоответствии результатов испытаний на удвоенной выборке установленным значениям партия бракуется окончательно и повторному предъявлению к приемке не подлежит.

7 МЕТОДЫ ИСПЫТАНИЙ

7.1 Контроль размеров

7.1.1 Ширину бумажного полотна определяют в одном месте каждого отобранного рулона. Длину и ширину бумаги, выпускаемой в листах, измеряют в двух местах каждой выборки. Измерения проводят металлической линейкой по [ГОСТ 427](#) с ценой деления 1 мм или измерительной металлической рулеткой по [ГОСТ 7502](#) с ценой деления 1 мм.

7.1.2 Толщину бумаги измеряют на образце для определения массы 1 м².

Измерения проводят микрометром типа МК по [ГОСТ 6507](#) с погрешностью не более 0,01 мм по углам или в середине каждой стороны образца.

За результат испытания рулона (листа) принимают среднее арифметическое результатов четырех измерений образца, округленное до второго десятичного знака.

7.2 Внешний вид проверяют визуально. Изготовитель проводит проверку при намотке полотна бумаги в рулоны или упаковывания листов в стопы.

7.3 Отбор листов для испытаний

С каждого отобранного рулона снимают 2-3 верхних слоя бумаги, затем рулон надрезают по всей ширине, скатывают рулон с распавшихся листов и отбирают от них по одному пробному листу с указанием стрелкой продольного направления волокон в бумаге. Отобранные для испытания листы не должны иметь перегибов, вмятин, разрывов.

7.4 Определение массы 1 м² бумаги

7.4.1 Отбор образцов и проведение испытаний

Из каждого отобранного листа по 7.3 на расстоянии не менее 80 мм от края вырезают по металлическому шаблону образец размером 500x500 мм с предельным отклонением ±1 мм и взвешивают на лабораторных весах по [ГОСТ 24104](#) с погрешностью не более 0,1 г.

7.4.2 Обработка результатов

Массу 1 м² бумаги (m), г, вычисляют по формуле

$$m = 4m_1, \quad (1)$$

где m_1 - масса образца, г;

4 - коэффициент пересчета.

Вычисления проводят по каждому листу.

Результат округляют до целого числа.

7.5 Определение разрушающего усилия при растяжении

7.5.1 Отбор образцов

От каждого отобранного листа по 7.3 вырезают по пять полосок в поперечном и продольном направлениях длиной (250,0±0,5) мм и шириной (15,0±0,5) мм.

7.5.2 Аппаратура

Разрывная машина должна отвечать следующим требованиям:

ширина зажимов должна соответствовать ширине испытуемых образцов;

зажимы должны удерживать образец без скольжения в течение всего испытания;

расстояние между зажимами должно быть (180 ± 1) мм;

скорость перемещения подвижного зажима устанавливают $(150,0 \pm 7,5)$ мм/мин.

7.5.3 Подготовка и проведение испытания

Измерение длины и ширины образца проводят в соответствии с 7.1.1.

Образец закрепляют в зажимах разрывной машины, не касаясь его испытуемой части.

Разрушающее усилие отсчитывают с точностью до одного деления шкалы.

Если разрушение образца произошло на расстоянии менее 10 мм от зажима, то этот показатель не учитывают, и испытания повторяют на новом образце.

7.5.4 Результат испытаний

За результат испытания рулона (листа) для каждого направления принимают среднее арифметическое значение разрывной нагрузки пяти полосок. Результат округляют до целого числа. Для бумаги марки БК за результат испытания рулона принимают среднее арифметическое значение разрывной нагрузки десяти полосок по обоим направлениям. Результат округляют до целого числа.

7.6 Массовую долю влаги определяют по [ГОСТ 22030](#).

7.7 Потерю вещества при прокаливании определяют по [ГОСТ 22030](#) при температуре $(750 \pm 50)^\circ\text{C}$.

7.8 Определение объема поглощенного керосина 100 г бумаги

7.8.1 Отбор образцов

Из каждого листа, отобранного по 7.3, вырезают образец размером 100x50 мм с предельным отклонением не более 1 мм длинной стороной в продольном направлении волокон бумажного полотна.

7.8.2 Аппаратура и материалы

Шкаф сушильный с автоматическим регулированием температуры, при этом отклонение температуры от установленного значения в рабочей зоне шкафа не должно превышать 5°C .

Термометр стеклянный технический по [ГОСТ 28498](#).

Эксикатор по [ГОСТ 25336](#).

Кальций хлористый прокаленный.

Весы лабораторные по [ГОСТ 24104](#).

Бюретка стеклянная исполнения 1 или 2 вместимостью 25 см³ по [ГОСТ 29251](#).

Чашка фарфоровая для выпаривания N 2 или 3 по [ГОСТ 9147](#).

Секундомер механический.

Пинцет медицинский по [ГОСТ 21241](#).

Керосин осветленный, профильтрованный через один слой фильтровальной бумаги.

7.8.3 Подготовка к испытанию

Образец высушивают в сушильном шкафу при температуре $(110 \pm 5)^\circ\text{C}$ до постоянной массы, охлаждают в эксикаторе, заполненном прокаленным хлористым кальцием, и взвешивают с погрешностью не более 0,01 г.

Внутреннюю поверхность фарфоровой чашки смачивают керосином, остатки керосина сливают в бюретку, выдерживая над ней чашку (30 ± 1) с. Чашку помещают на стол под кран бюретки.

7.8.4 Проведение испытания

Бюретку со стеклянным краном наполняют керосином и по нижнему мениску отмечают его уровень (первый отсчет - h_2) с погрешностью не более чем 1 деление.

Высушенный и взвешенный образец бумаги берут пинцетом за верхнюю часть стороны образца и помещают под носик бюретки. При этом располагают наклонно во избежание утечки керосина по пинцету. Тонкой струей керосина равномерно смачивают образец вдоль волокон, начиная с верхнего края, перемещая его в разных направлениях.

После смачивания всего образца кран бюретки закрывают, образец в наклонном положении выдерживают (30 ± 1) с. Последнюю каплю керосина снимают с угла образца, прижимая его к краю чашки.

Керосин из чашки сливают в бюретку, выдерживают над ней чашку (30 ± 1) с и отмечают уровень керосина в бюретке (второй отсчет - h_1).

7.8.5 Обработка результатов

Объем поглощенного керосина на 100 г бумаги $V_{\text{п}}$, $\text{см}^3/\text{г}$, вычисляют по формуле

$$V_{\text{п}} = \frac{V \cdot 100}{m}, \quad (2)$$

где $V = h_2 - h_1$ - объем поглощенного керосина, см^3 ;

m - масса высушенного образца, г.

Вычисления проводят по каждому листу. Результат округляют до целого числа.

7.9 Определение пробивного напряжения

7.9.1 Отбор образцов

Из каждого отобранного листа по 7.3 вырезают в поперечном направлении один образец в виде полосы длиной (950_{-5}) мм, шириной (100 ± 2) мм.

7.9.2 Подготовка и проведение испытания

Длину и ширину образца измеряют в соответствии с 7.1.1.

Пробивное напряжение определяют по [ГОСТ 6433.3](#) с дополнением:

перед испытанием образцы высушивают $(3,00 \pm 0,25)$ ч в сушильном шкафу при температуре $(105 \pm 5)^\circ\text{C}$, затем охлаждают в эксикаторе по [ГОСТ 25336](#), заполненном прокаленным хлористым кальцием и испытывают немедленно после изъятия их из эксикатора;

электроды диаметром: верхний - 25 мм, нижний - 75 мм должны быть изготовлены из латуни по [ГОСТ 17711](#);

испытание должно проводиться при плавном подъеме напряжения в пяти точках, расположенных равномерно по длине образца.

7.9.3 *Результат испытаний*

Определяют среднее арифметическое пяти показаний пробивного напряжения на образце и минимальное показание всех измеряемых точек. Результат округляют до первого десятичного знака.

7.10 Определение содержания магнитной окиси железа

7.10.1 Отбор образцов

Из каждого отобранного листа по 7.3 вырезают образец в поперечном направлении волокон в виде полоски шириной (75 ± 1) мм, указанной в таблице 6.

Таблица 6

Толщина	Длина		Толщина	Длина	
	Номин.	Пред. откл.		Номин.	Пред. откл.
0,2	1080	0 -5	0,5	480	0 -5
0,3	850	0 -5	0,8	360	0 -5
0,4	630	0 -5	1,0	260	0 -5

В миллиметрах

7.10.2 Аппаратура

Содержание магнитной окиси железа определяют на феррометре ФМП класса точности 2,5, схема и описание которого приведены в приложении А.

Принцип работы заключается в измерении магнитного поля датчика при внесении в него материала, обладающего магнитными свойствами.

Весы лабораторные по [ГОСТ 24104](#).

7.10.3 Подготовка к испытанию

Перед началом испытания на приборе устанавливают требуемый диапазон и проводят калибровку прибора по контрольным образцам и графикам.

7.10.4 Проведение испытания

Длину и ширину образца измеряют в соответствии с 7.1.1.

Полоску бумаги плотно сворачивают в рулончик, помещают в предварительно взвешенный патрон и закрывают крышкой.

По разности масс патрона с пробкой и пустого патрона определяют массу взятой пробы с точностью до 0,01 г.

После взвешивания патрон с навеской бумаги помещают в отверстие датчика прибора до упора. Установив требуемый диапазон измерений, записывают отклонения стрелки по шкале микроамперметра и с помощью графика для данного диапазона измерения находят количество магнитной окиси железа в данной пробе в граммах.

7.10.5 Обработка результатов

Содержание магнитной окиси железа A_1 , %, вычисляют по формуле

$$A_1 = \frac{A}{m_1 - m} \cdot 100, \quad (3)$$

где A - величина, определяемая по графику, г;

m - масса пустого патрона, г;

m_1 - масса патрона с пробой, г.

Вычисление проводят с точностью до второго десятичного знака по каждому листу. Результат округляют до первого десятичного знака.

8 ТРАНСПОРТИРОВАНИЕ И ХРАНЕНИЕ

8.1 Транспортирование

8.1.1 Бумагу транспортируют любым видом транспорта в крытых транспортных средствах по правилам перевозки грузов, действующим на данном виде транспорта.

При мелких отправлениях бумагу транспортируют в универсальных контейнерах.

Размещение и крепление груза в транспортных средствах производится в соответствии с условиями погрузки и крепления грузов, утвержденными Министерством путей сообщения.

8.2 Хранение

8.2.1 Бумага должна храниться в горизонтальном положении. Механические повреждения, попадание на бумагу влаги и масла не допускаются. Условия хранения бумаги марки БК должны соответствовать группе условий хранения

2 (С) по [ГОСТ 15150](#), бумаги марок БТ, БГ-М, БГ-К, БЭ-3 (С) по [ГОСТ 15150](#).

8.3 Упаковка, маркировка, транспортирование и хранение бумаги, предназначенной для районов Крайнего Севера и приравненных к ним районов, должны соответствовать требованиям [ГОСТ 15846](#).

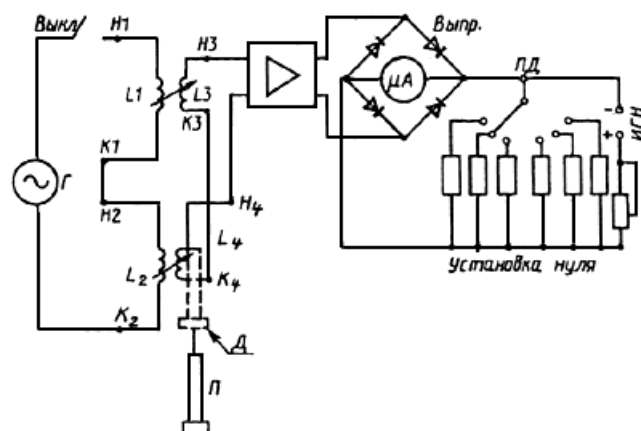
9 ГАРАНТИИ ИЗГОТОВИТЕЛЯ

9.1 Изготовитель гарантирует соответствие бумаги требованиям настоящего стандарта при соблюдении условий хранения, транспортирования и эксплуатации.

9.2 Гарантийный срок хранения бумаги - 5 лет со дня изготовления.

ПРИЛОЖЕНИЕ А (рекомендуемое)

СХЕМА И ОПИСАНИЕ ФЕРРОМЕТРА ФМП



G - генератор; L_1 и L_2 - катушки индуктивности первичные; L_3 и L_4 - катушки индуктивности вторичные; H_1, H_2, H_3, H_4 - начало обмоток; K_1, K_2, K_3, K_4 - конец обмоток; *Выпр.* - выпрямитель; μA - микроамперметр; *ПД* - переключатель диапазонов; *Установка нуля* - переменное сопротивление установки нуля; *П* - патрон с испытуемым образцом; *ИСН* - источник стабилизированного напряжения; *Д* - датчик; *У* - усилитель; *Выкл.* - выключатель

Феррометр состоит из генератора колебаний низкой частоты, усилителя напряжения, датчика, милливольтметра и питающего устройства с электронным стабилизатором напряжения. Генератор колебаний низкой частоты выполнен по схеме $R C$ и генерирует колебания с частотой 1000 Гц.

При прохождении переменного тока через катушки L_1 и L_3 в индуктивно связанных с ними катушках L_2 и L_4 возникают равные электродвижущие силы, так как числа витков этих катушек равны.

Катушки соединены между собой последовательно и противофазно, и результирующая электродвижущая сила близка к нулю. При введении внутрь одной из катушек материала, содержащего магнитное железо, баланс нарушается. Несбалансированное напряжение поступает на усилитель милливольтметра и выпрямитель.

Выпрямленное напряжение измеряется магнитоэлектрическим прибором типа М24 с током отклонения $50 \mu\text{A}$.

УДК 676.4:691.276:006.354

ОКС 59.060.30

Л65

ОКП 25 7610

Ключевые слова: бумага асбестовая, теплоизоляция, гидроизоляция, электроизоляция, вал суперкаландра

Электронный текст документа
подготовлен АО "Кодекс" и сверен по:
официальное издание
М.: ИПК Издательство стандартов, 1996